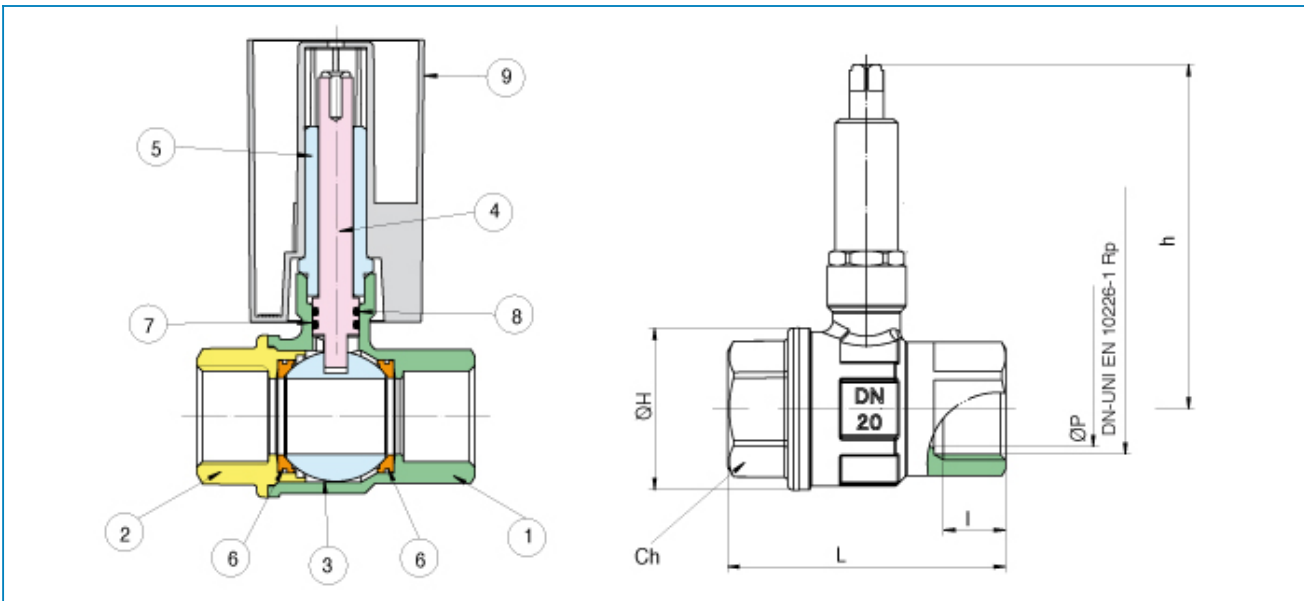


Serie **FULL SFER**

Articolo **4390**

Valvola a sfera da incasso, a passaggio totale, filettatura F/F, con carter di protezione.



POS.	DENOMINAZIONE	MATERIALE-MATERIALS MATERIAUX-WERKSTOFF- MATERIAL	N°P
1	CORPO	OTTONE CW617N UNI EN 12165	1
2	MANICOTTO	OTTONE CW617N UNI EN 12165	1
3	SFERA	OTTONE CW617N UNI EN 12165	1
4	ASTA	OTTONE CW614N UNI EN 12164	1
5	GHIERA	OTTONE CW614N UNI EN 12164	1
6	GUARNIZIONE SFERA	P.T.F.E	2
7	O-RING	NBR	1
8	O-RING	FKM	1
9	CARTER	POLIPROPILENE	1

MISURA SIZE	DN	BOX	MASTER BOX	CODICE CODE	ØP	I	L	h	ØH	Ch	Kv	PN	Kg
1/2"	15	15	30	4390040000	15	15	64	88	34,5	27	16,3	30	0,36
3/4"	20	15	30	4390050000	20	16,3	74	92	43	32	29,5	30	0,50
1"	25	10	20	4390060000	25	19,1	89	96	53	41	43	30	0,89

Limiti di temperatura: -20°C +90°C - Temperature range: -20°C +90°C.